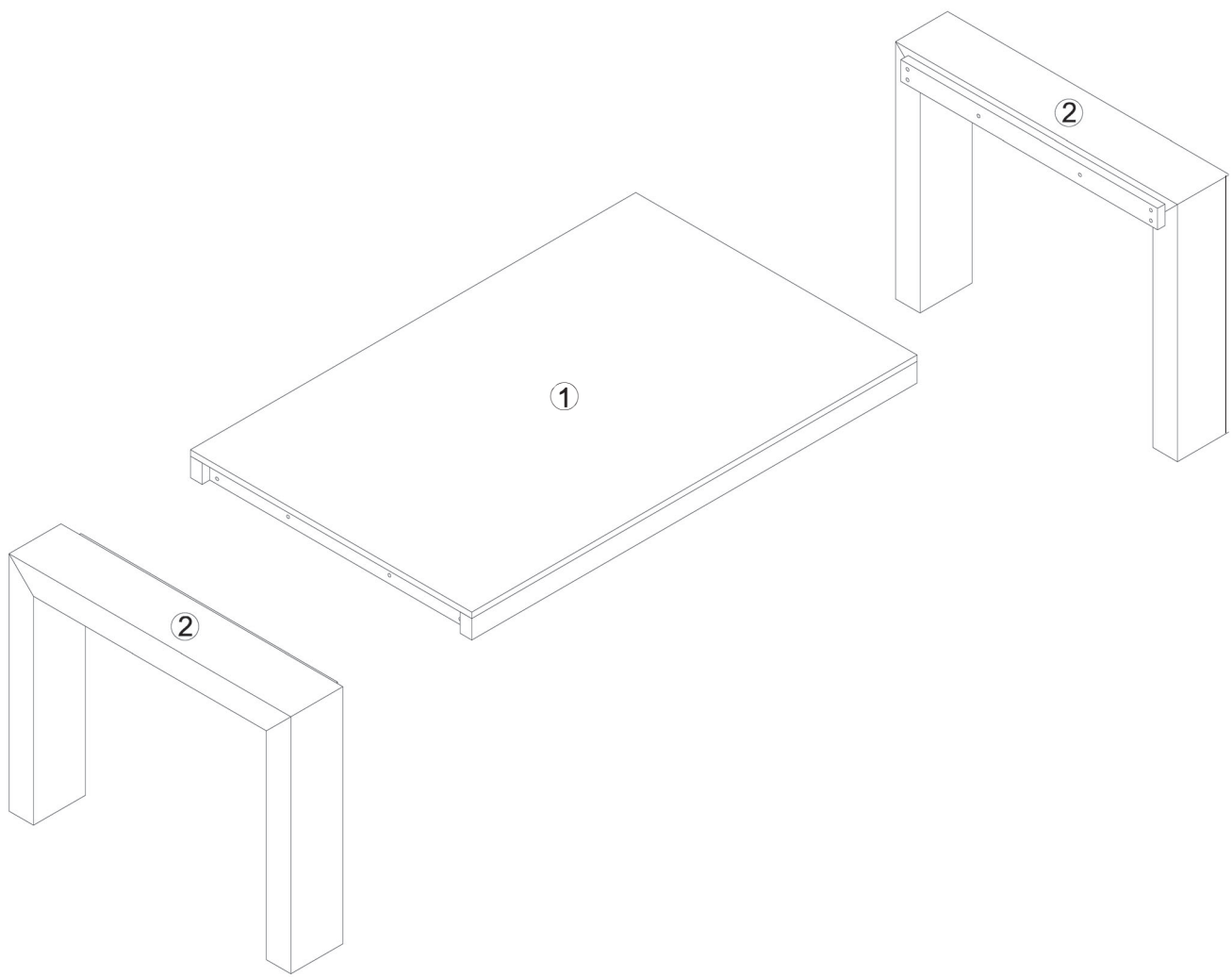
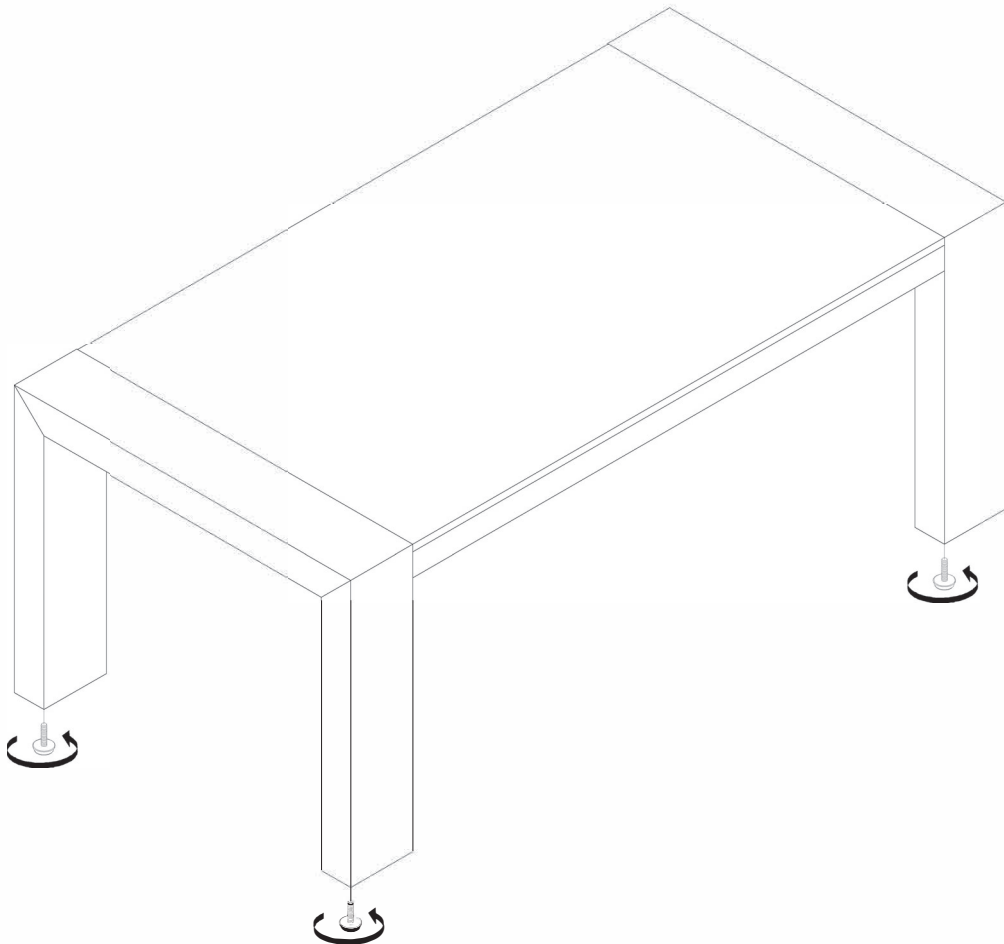
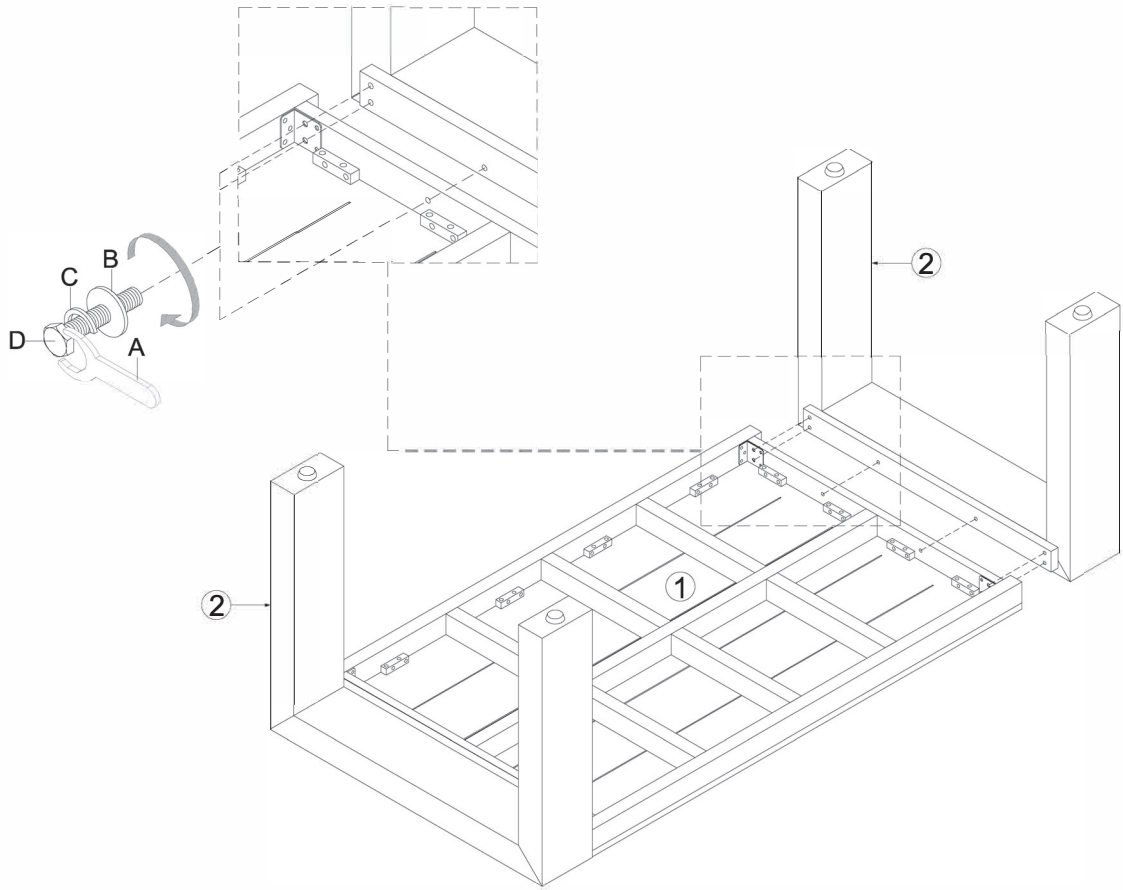
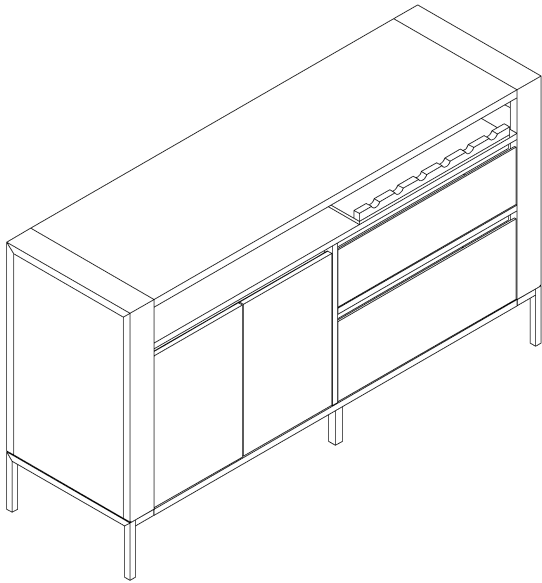


<b>HARDWARE LIST / LISTE DE LA QUINCAILLERIE</b>				
A		ALLEN KEY / CLÉ ALLEN	øM10	1
B		FLAT WASHER / RONDELLE PLATE	øM10x 22mm	12
C		SPRING WASHER / RONDELLE D'ARRÊT	øM10	12
D		BOLT / BOULON	øM10 x 50mm	12









Adjustable Leveler / Patte ajustable



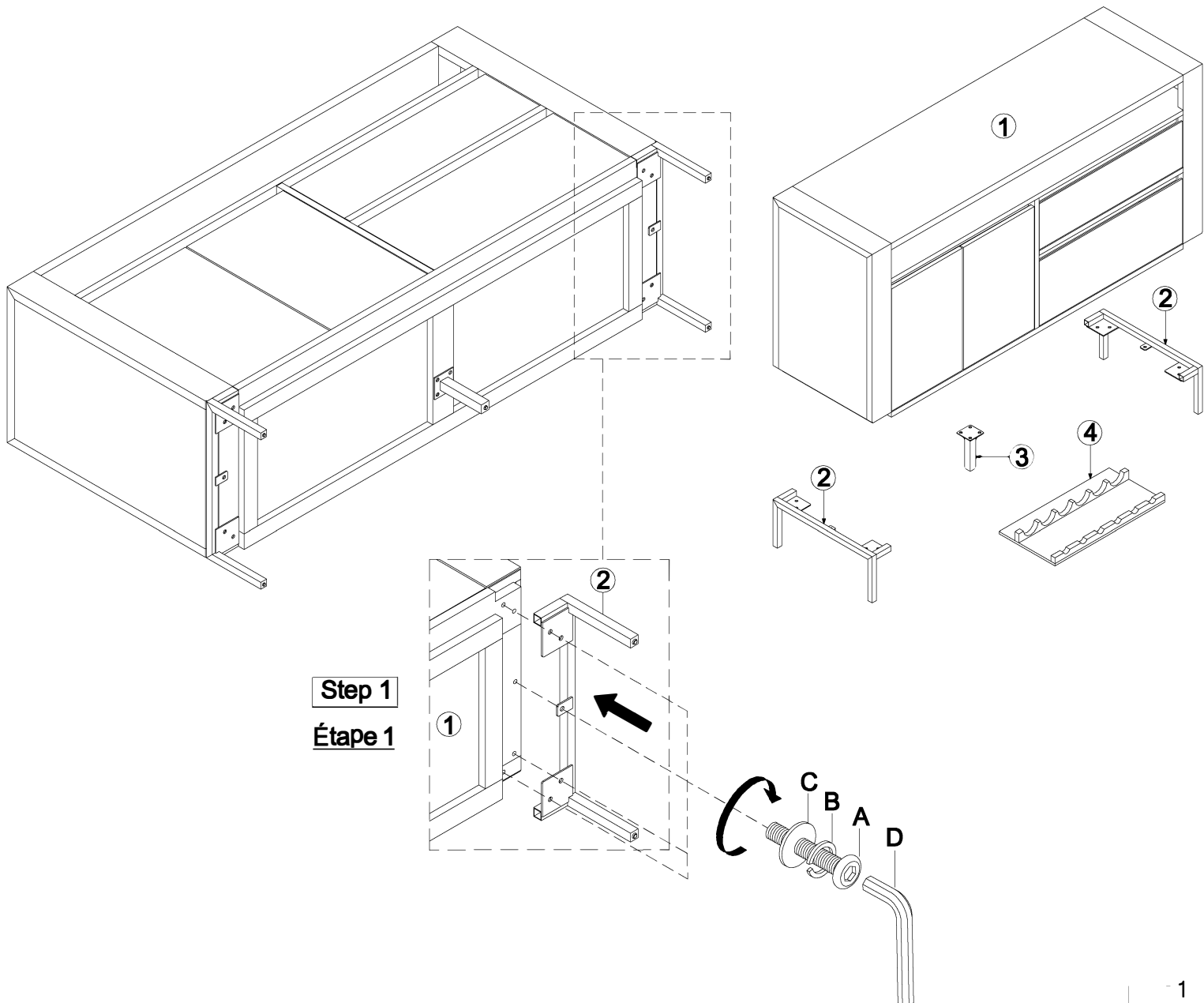
**HARDWARE LIST / LISTE DE LA QUINCAILLERIE**

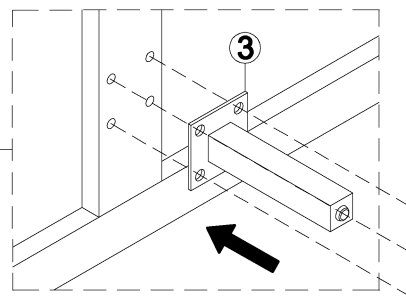
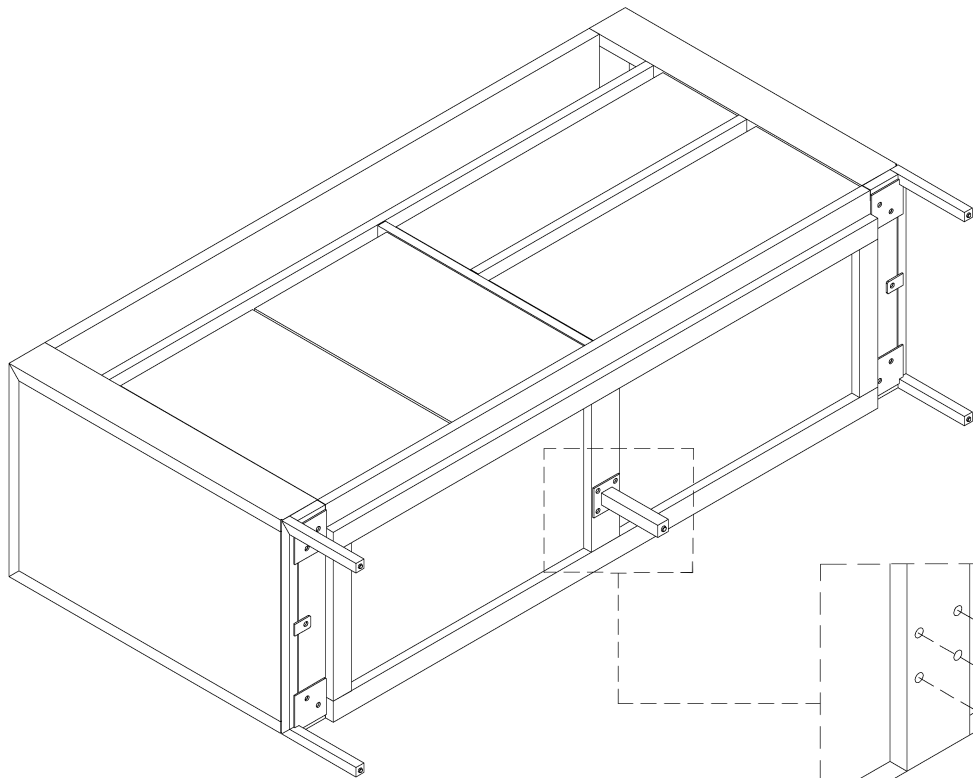
<b>A</b>		Bolt / Boulon	6mm x 19mm	14
<b>B</b>		Lock Washer / Rondelle d'arrêt	6mm	14
<b>C</b>		Flat Washer / Rondelle plate	6mm x 19mm	14
<b>D</b>		Allen Wrench / Clé Allen	4mm	1



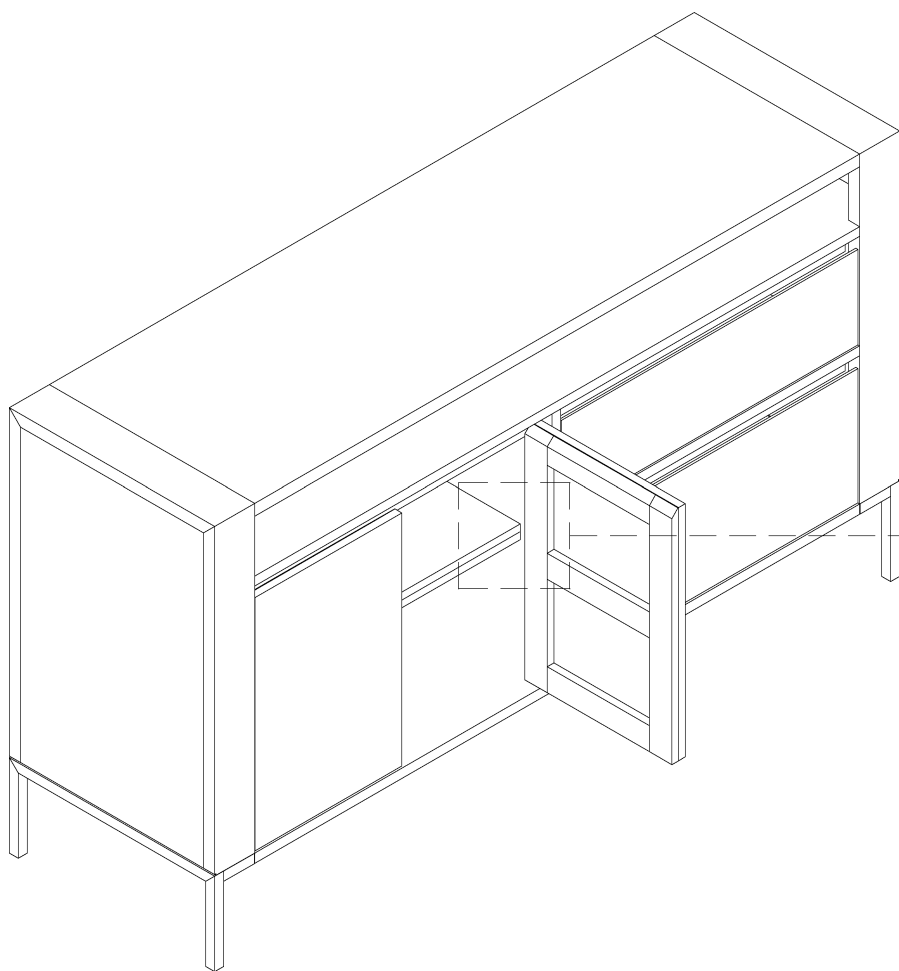
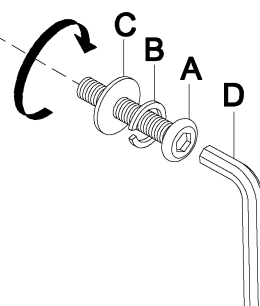
Tipping Hardware / Quincaillerie anti-basculement

1 set /  
1 ensemble

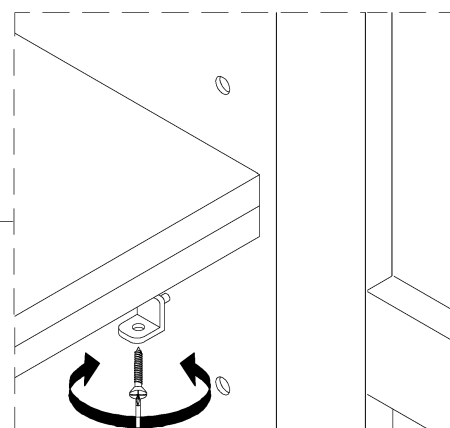


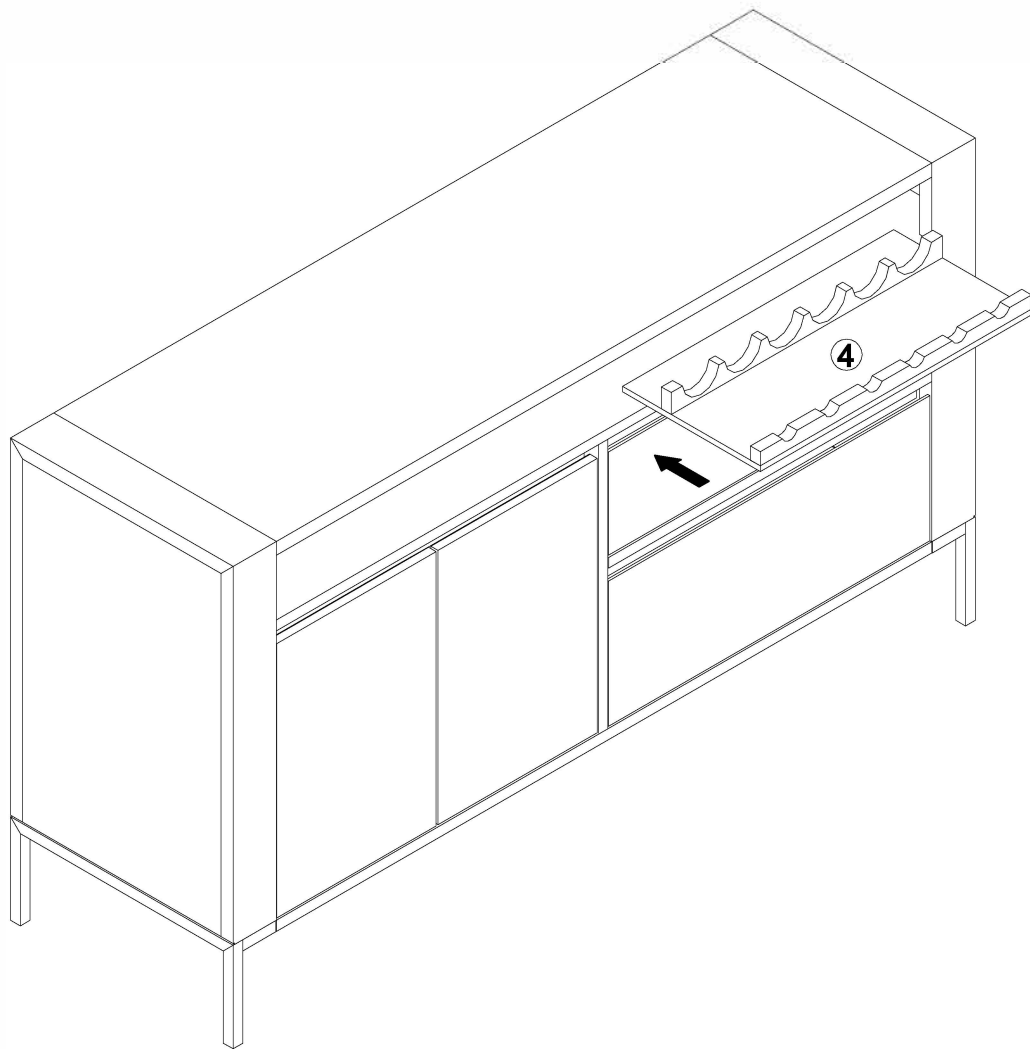


**Step 2**  
**Étape 2**



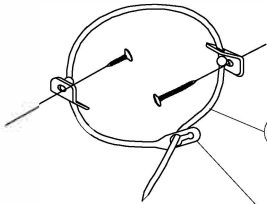
**Step 3** **Étape 3**





**Step 4**  
**Étape 4**

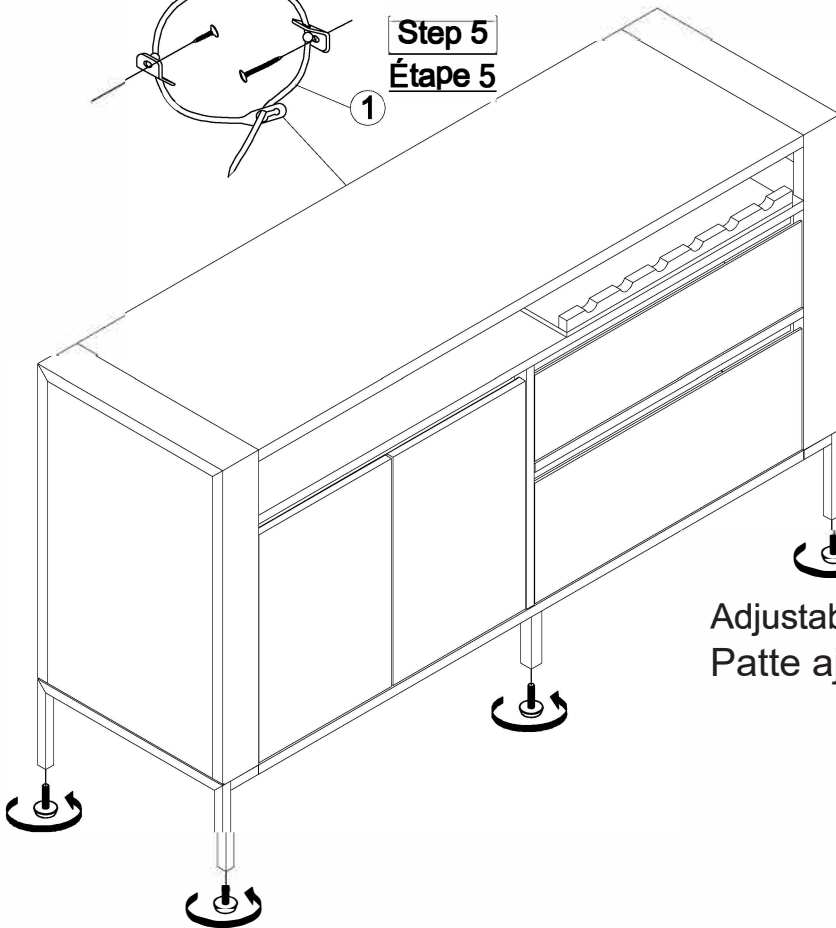
**Tipping Hardware / Quincaillerie anti-basculement**



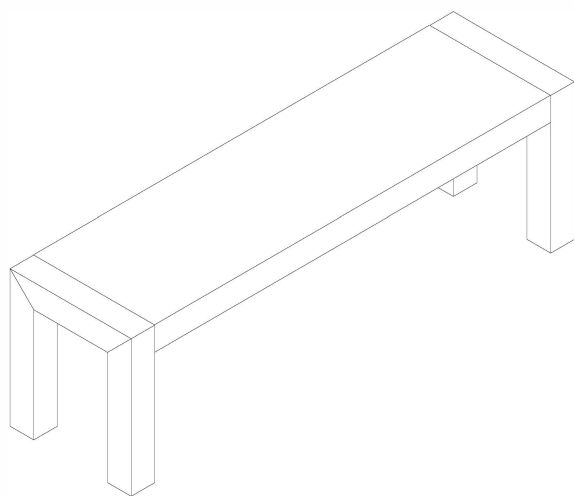
**Step 5**  
**Étape 5**

★ **REMARK:** There is a tip restraint kit provided on the back of this product. Please read the direction thoroughly.





★ **REMARQUE:** Une trousse pour empêcher le basculement est fournie à l'arrière de ce produit. Lire attentivement les instructions.



**Adjustable Leveler /  
Patte ajustable**



**HARDWARE LIST / LISTE DE LA QUINCAILLERIE**

A		ALLEN KEY / CLÉ ALLEN	φM10	1
B		FLAT WASHER / RONDELLE PLATE	φM10x 22mm	8
C		SPRING WASHER / RONDELLE D'ARRÊT	φM10	8
D		BOLT / BOULON	φM10 x 50mm	8

